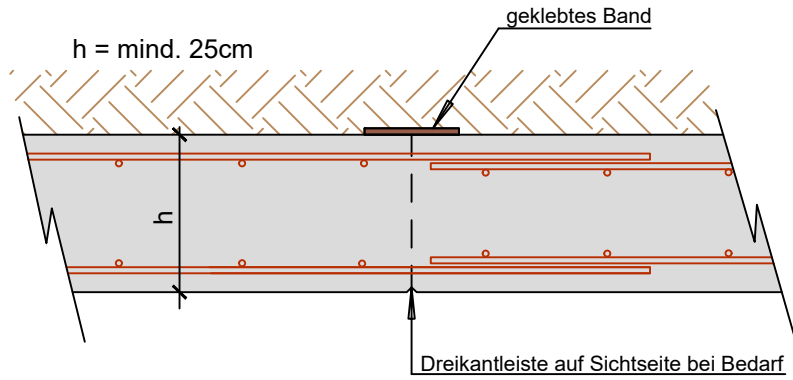




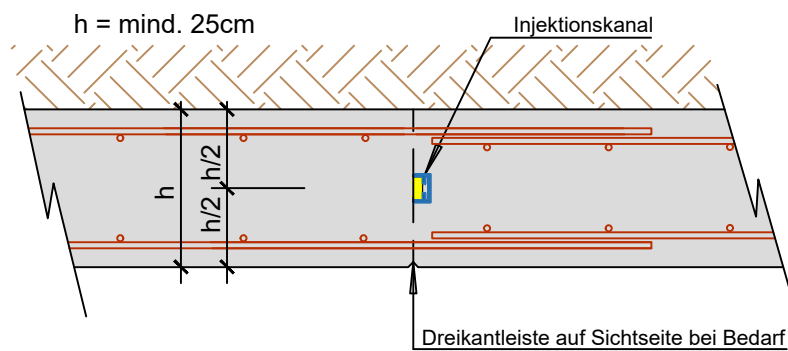
## Systemdetails

19.12.2025

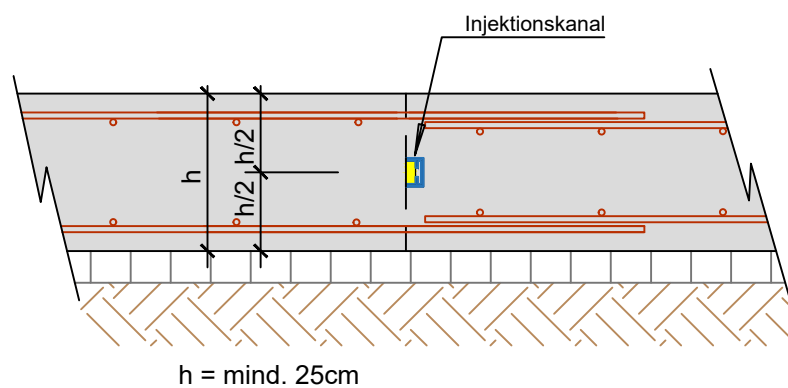
## Arbeitsfuge in Wände mit geklebtem Band



## Arbeitsfuge in Wände mit IK

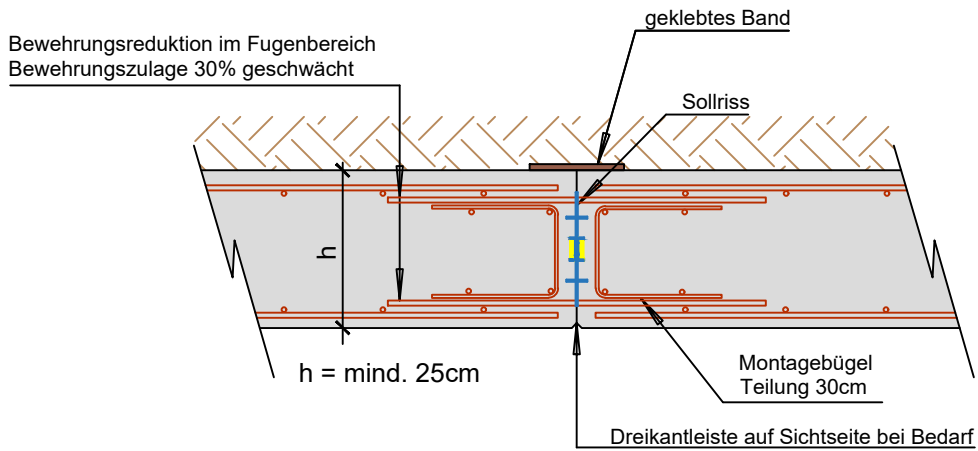


## Arbeitsfuge in Bodenplatte mit IK



## Sollrissfuge in Wände abgeklebt

Fugenabstand nach Angabe BLUE TORO

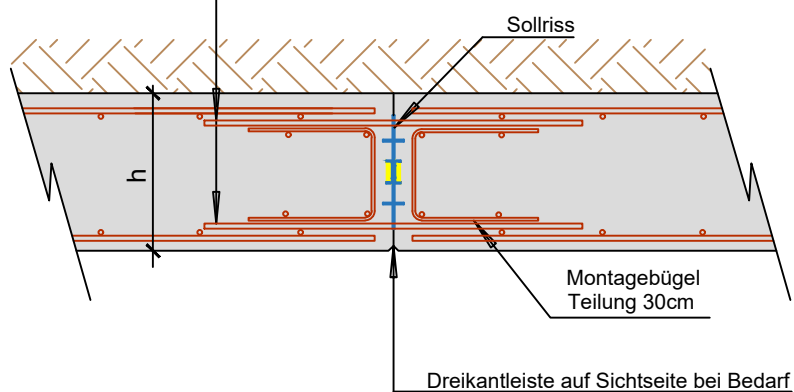


## Sollrissfuge in Wände injiziert

Fugenabstand nach Angabe BLUE TORO

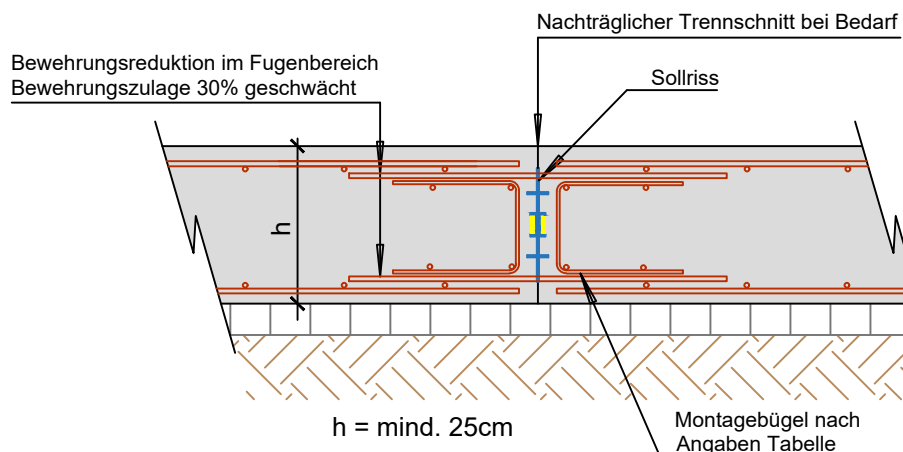
$h = \text{mind. } 25\text{cm}$

Bewehrungsreduktion im Fugenbereich  
Bewehrungszulage 30% geschwächt



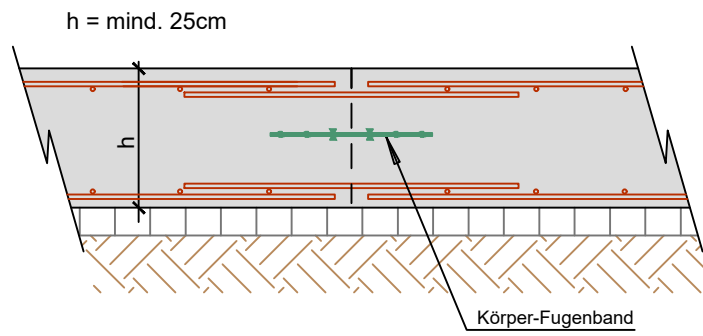
## Sollrissfuge in Bodenplatte injiziert

Fugenabstand nach Angabe BLUE TORO



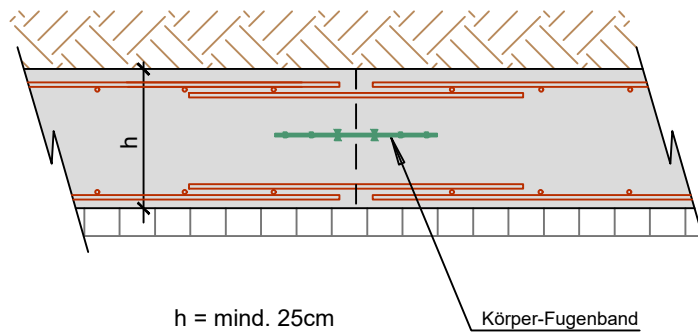
### Arbeitsfuge in Bodenplatte mit Fugenband

Fugenabstand nach Angabe BLUE TORO

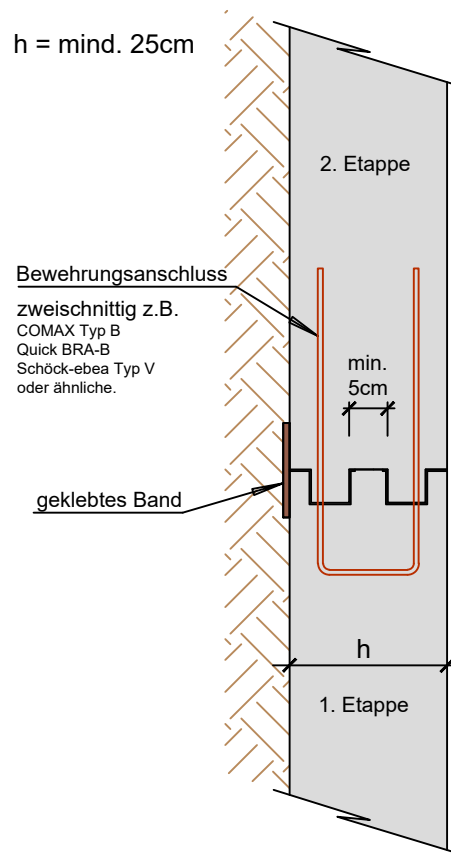


### Arbeitsfuge in Wände mit Fugenband

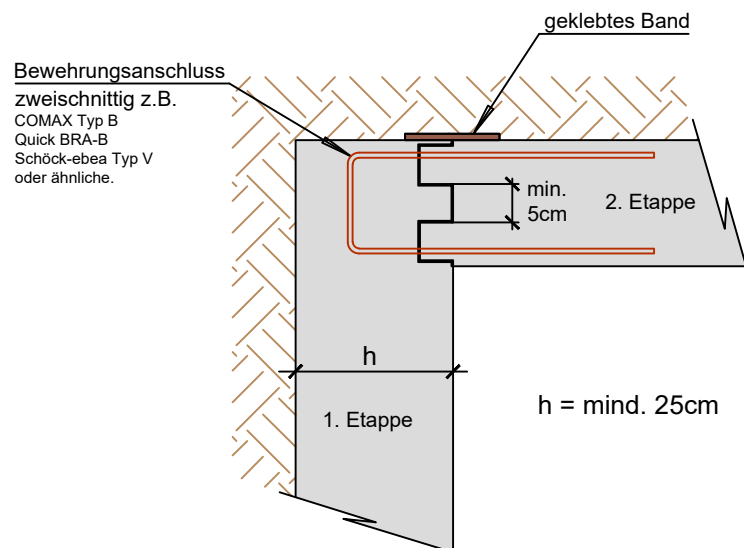
Fugenabstand nach Angabe BLUE TORO



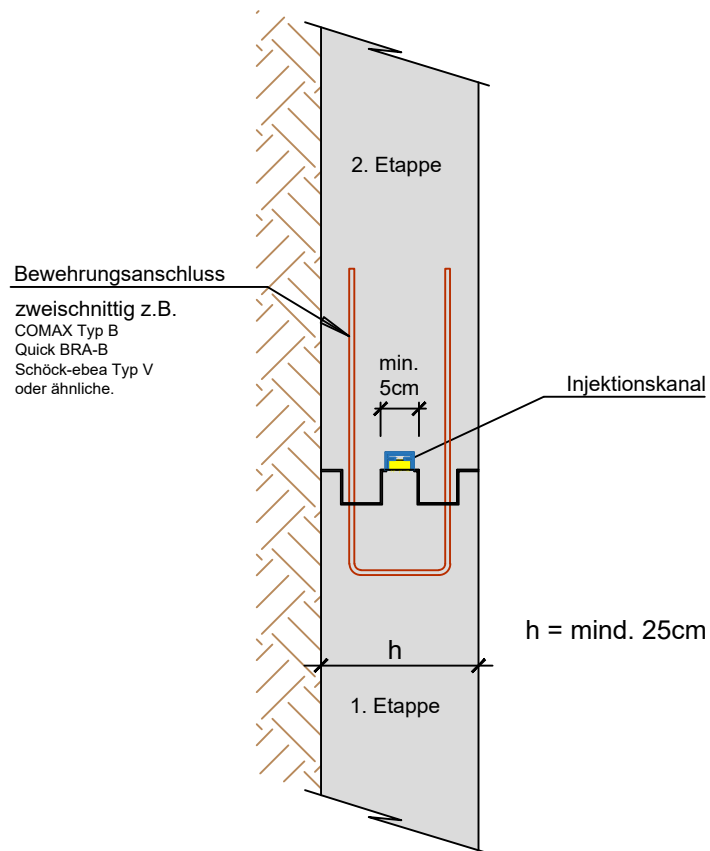
## Arbeitsfuge mit Bewehrungsanschluss mit geklebtem Band



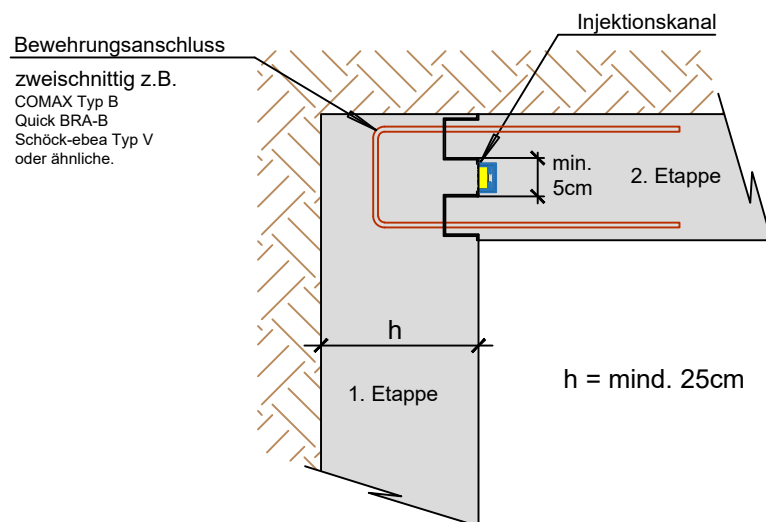
## Arbeitsfuge mit Bewehrungsanschluss mit geklebtem Band



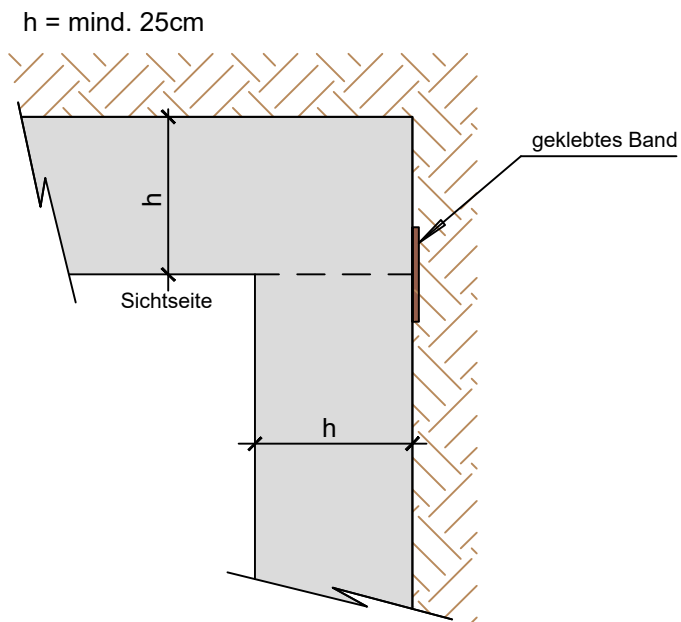
## Arbeitsfuge mit Bewehrungsanschluss



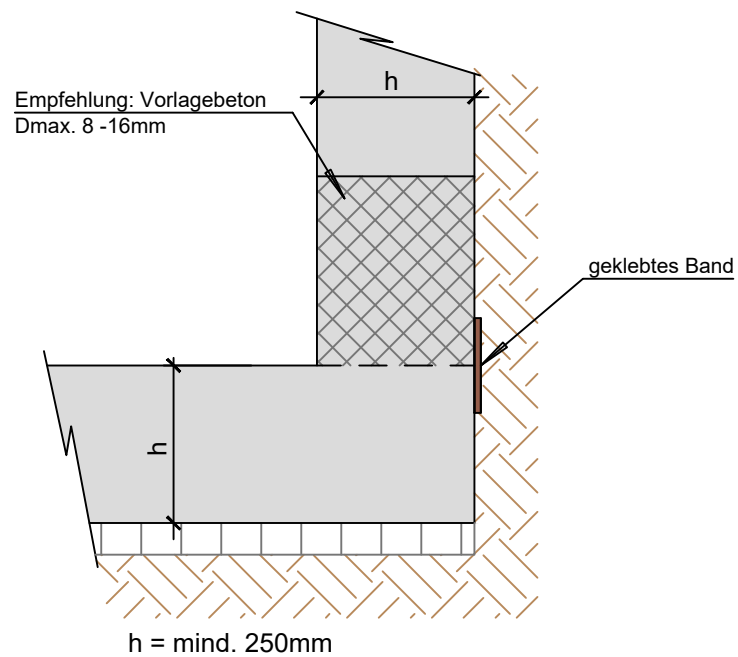
## Arbeitsfuge mit Bewehrungsanschluss



## Wand- / Deckenanschluss mit geklebtem Band

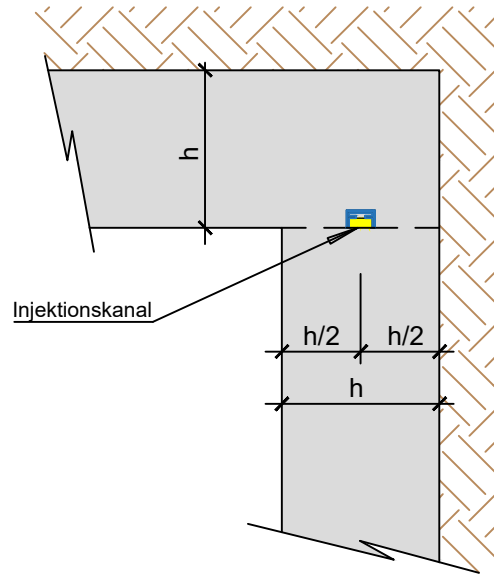


## Boden- / Wandanschluss mit geklebtem Band



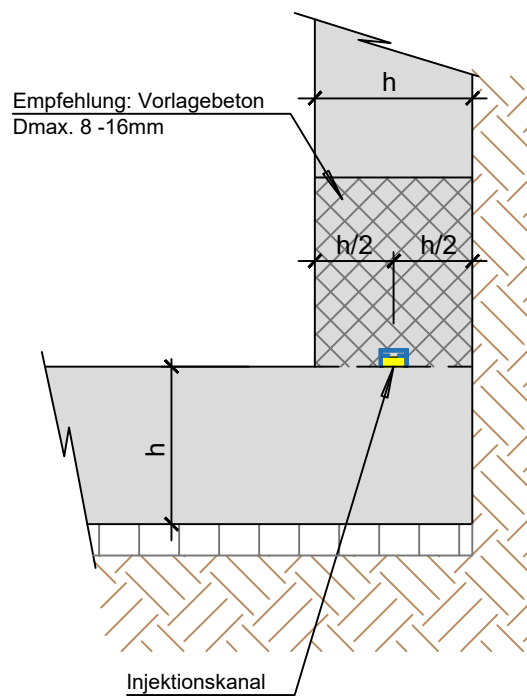
## Wand- / Deckenanschluss mit IK

$h = \text{mind. } 25\text{cm}$



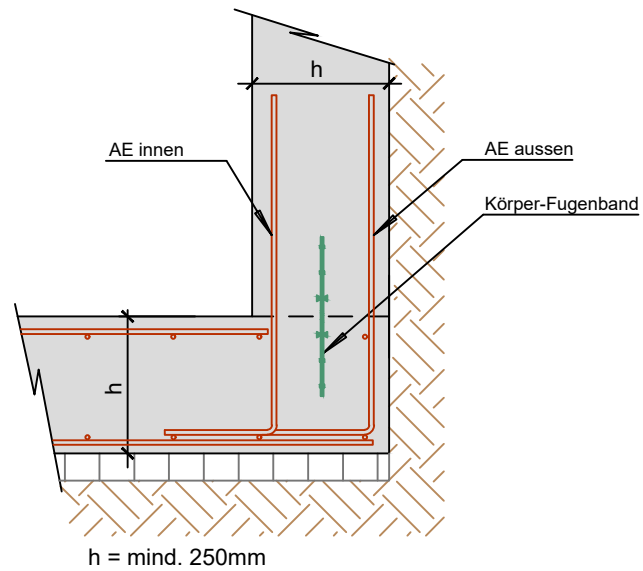
## Boden- / Wandanschluss mit IK

$h = \text{mind. } 25\text{cm}$



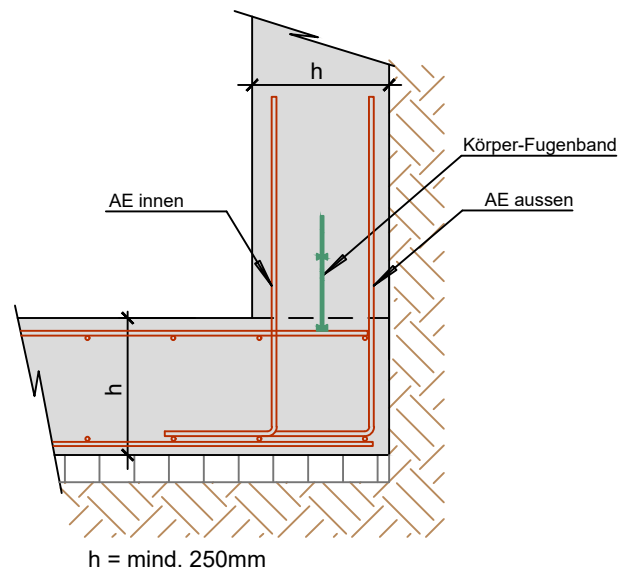
## Boden- / Wandanschluss mit Fugenband

mit Bewehrungsanpassung

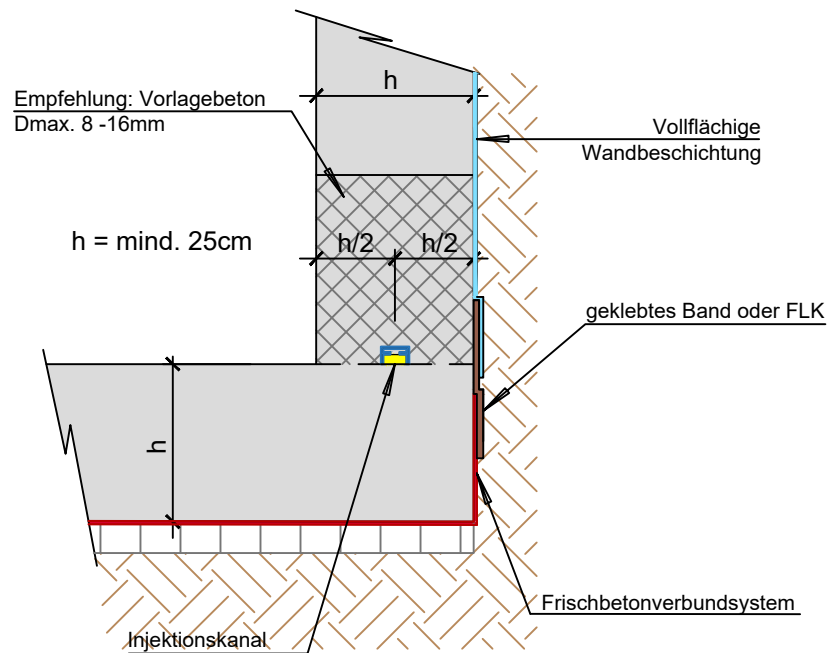


## Boden- / Wandanschluss mit Fugenband

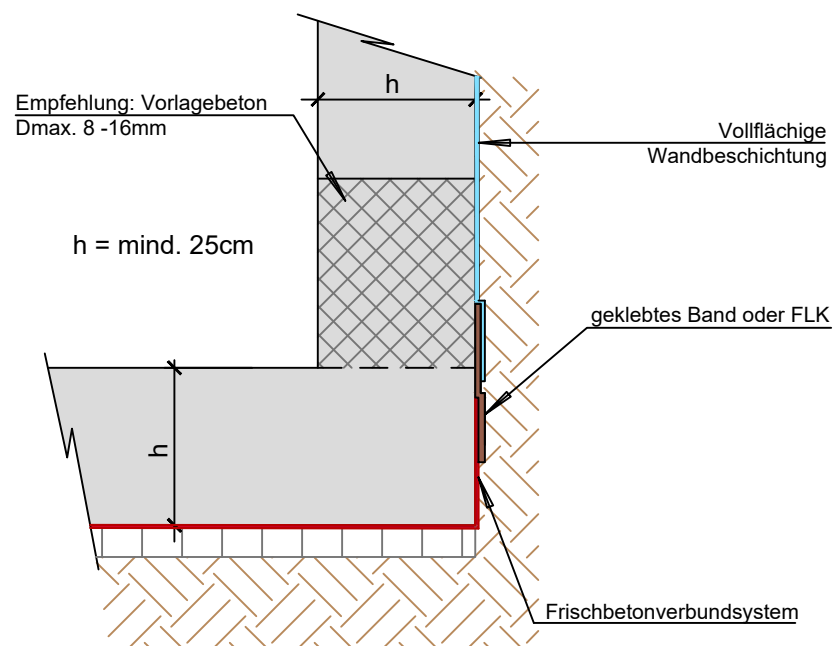
Auf obere Bodenplatten-Bewehrung gestellt



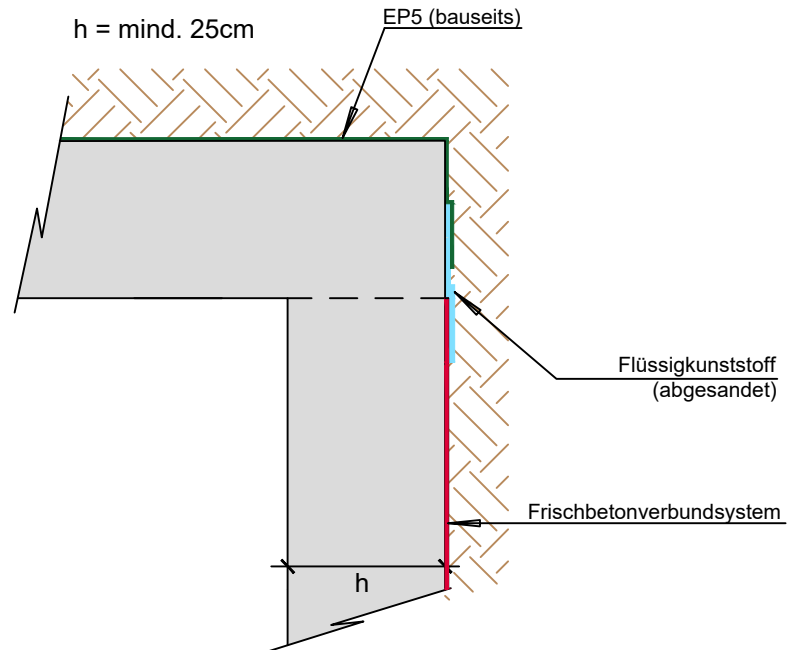
## Boden- / Wandanschluss mit IK mit Frischbetonverbundsystem



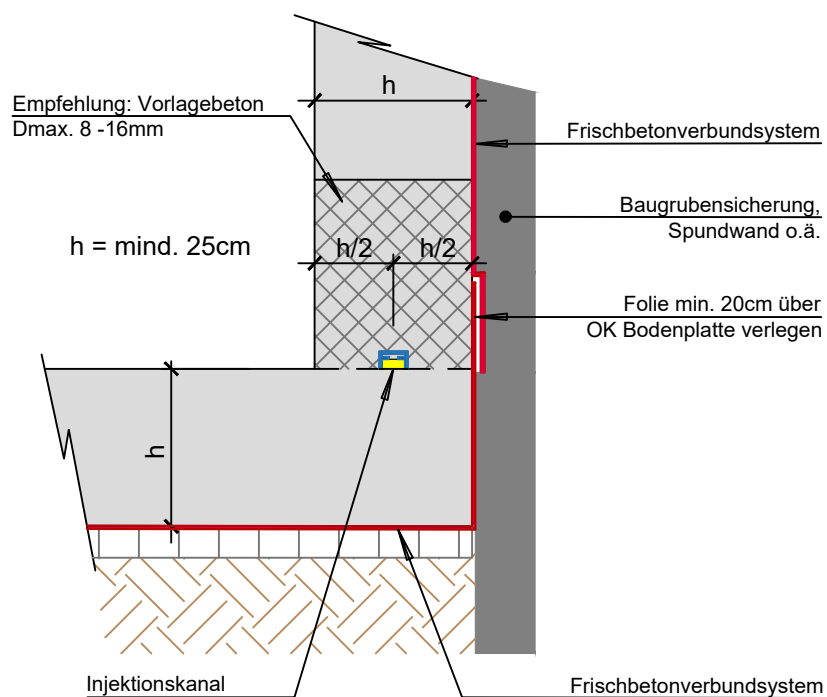
## Boden- / Wandanschluss mit geklebtem Band mit Frischbetonverbundsystem



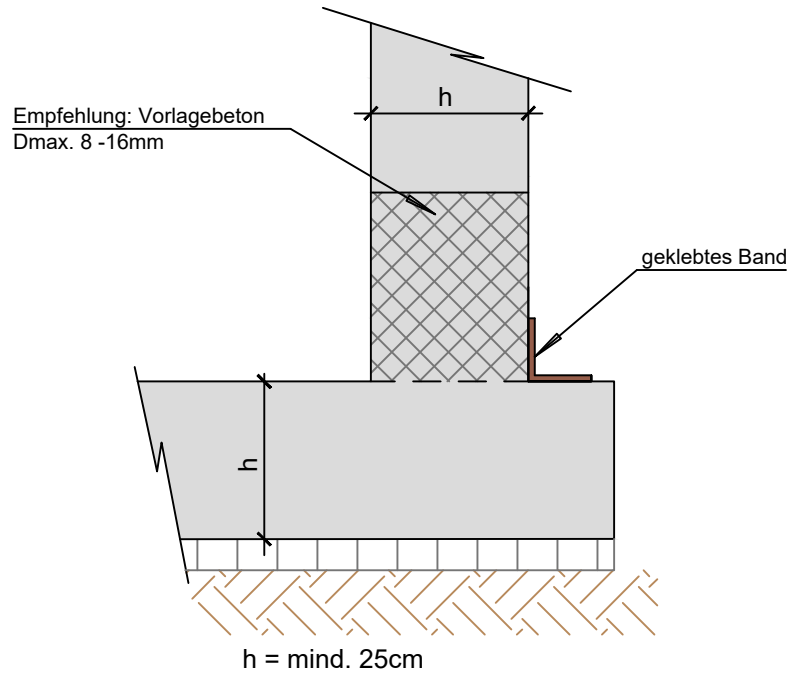
## Wand-Deckenanschluss FLK mit Frischbetonverbundsystem



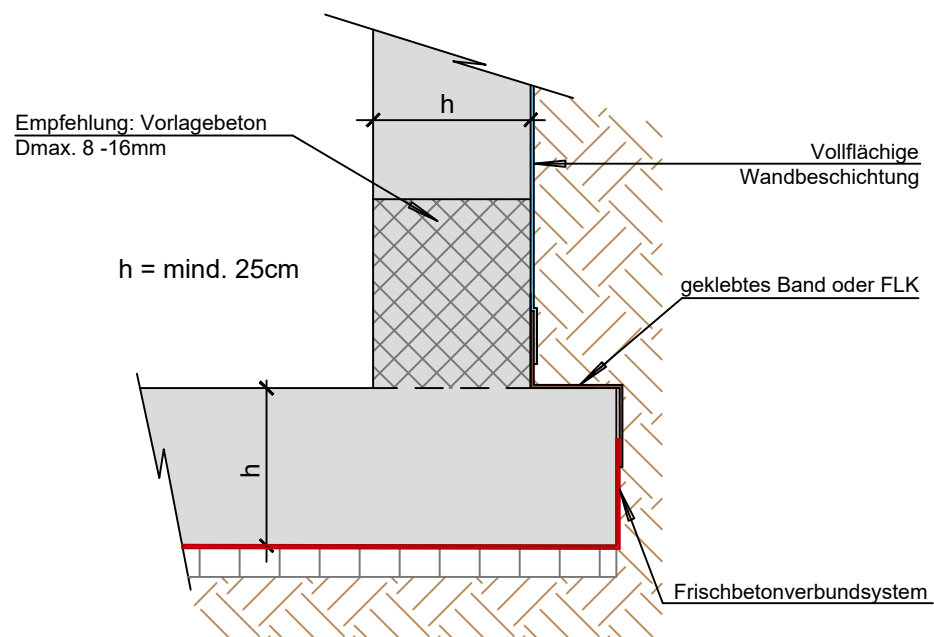
## Boden- / Wandanschluss mit IK mit Frischbetonverbundsystem bei einhäutig geschalteten Wänden



## Boden- / Wandanschluss mit geklebtem Band mit Plattenvorsprung

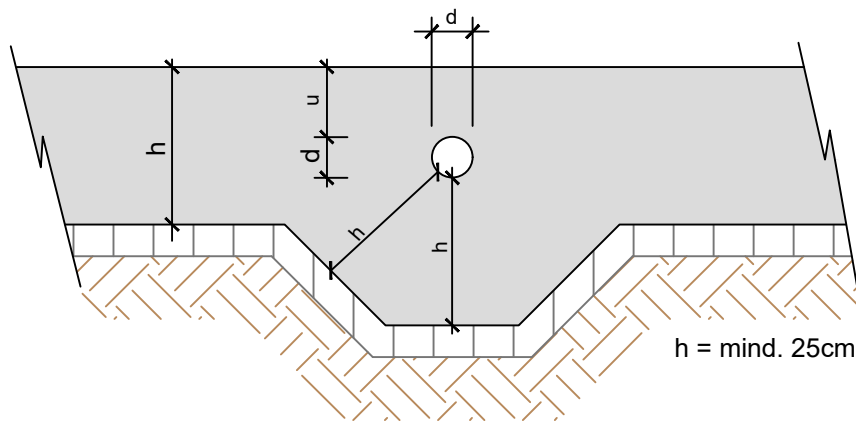


## Boden- / Wandanschluss mit geklebtem Band oder FLK und Plattenvorsprung mit Frischbetonverbundsystem



### Verstärkung, wenn $d \geq 1/4 h$

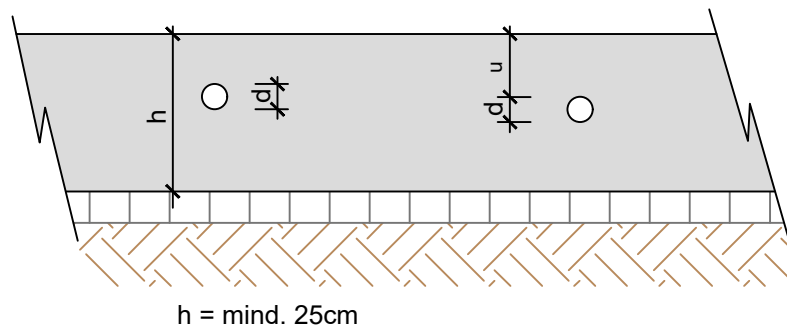
$h \geq 25\text{cm}$   
 $u \geq 10\text{cm}$



### Keine Verstärkung wenn $d \leq 1/4h$

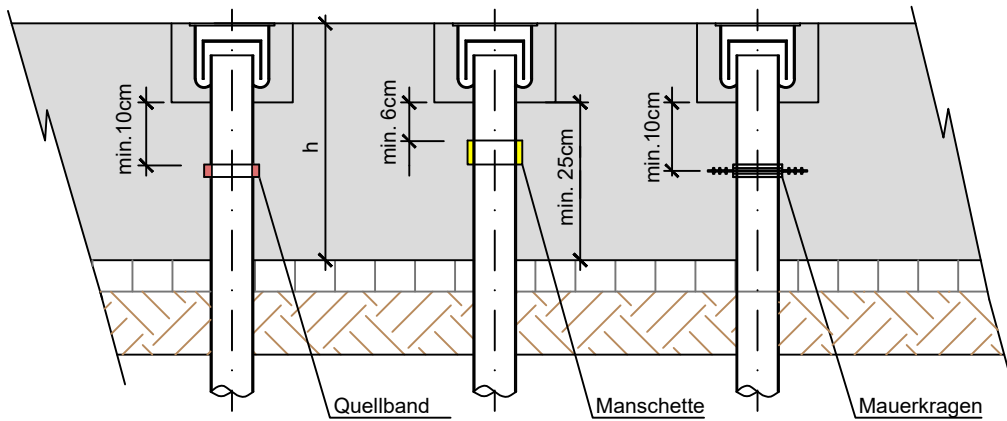
Achtung : Röhre auf der wasserabgewandten Seite verlegen

$h \geq 25\text{cm}$   
 $d \leq h/4$   
 $u \geq 10\text{cm}$

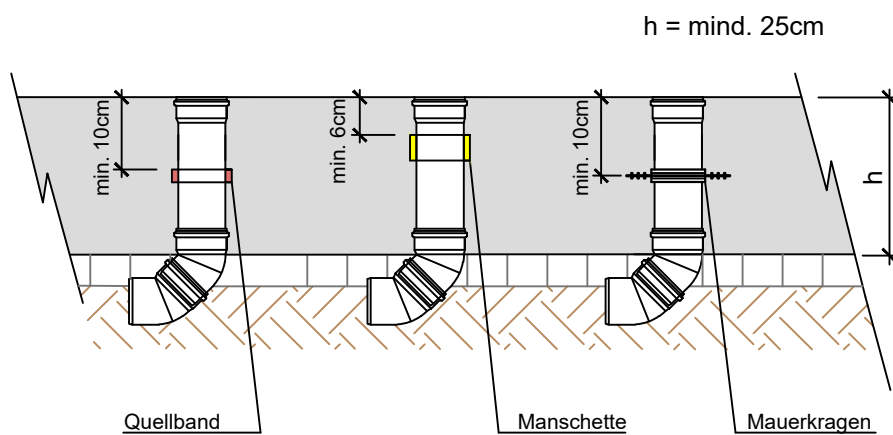




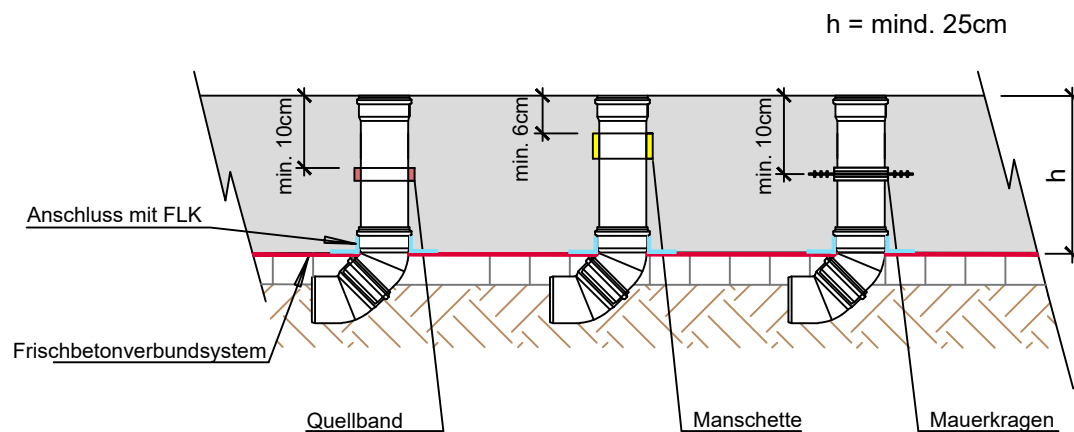
Bodenablauf eingelegt  
(mögliche Varianten)



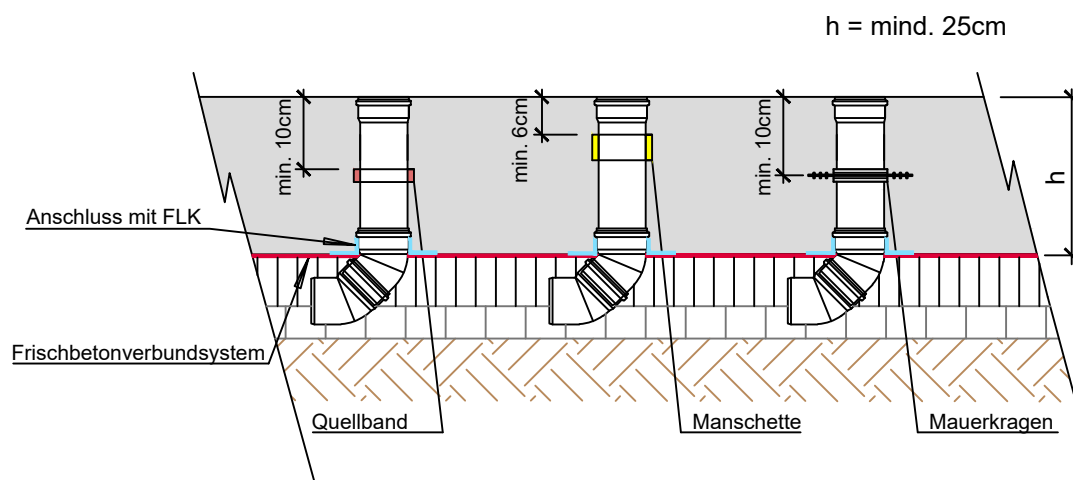
Rohrdurchdringungen Boden  
(mögliche Varianten)



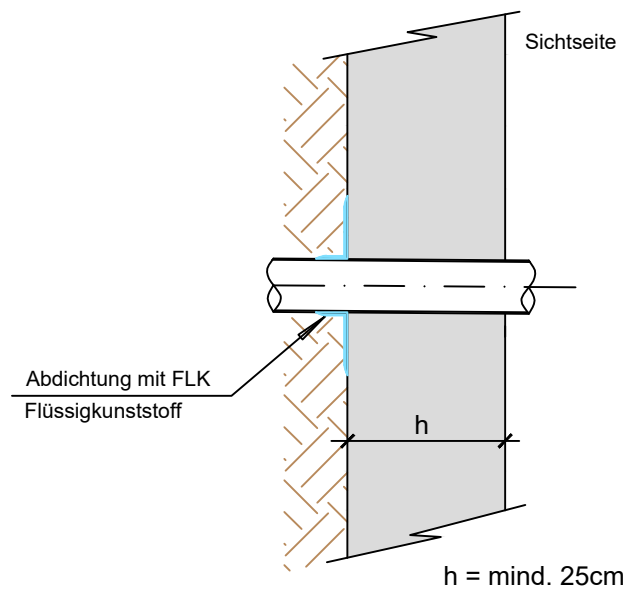
Rohrdurchdringungen Boden  
mit Frischbetonverbundsystem  
(mögliche Varianten)



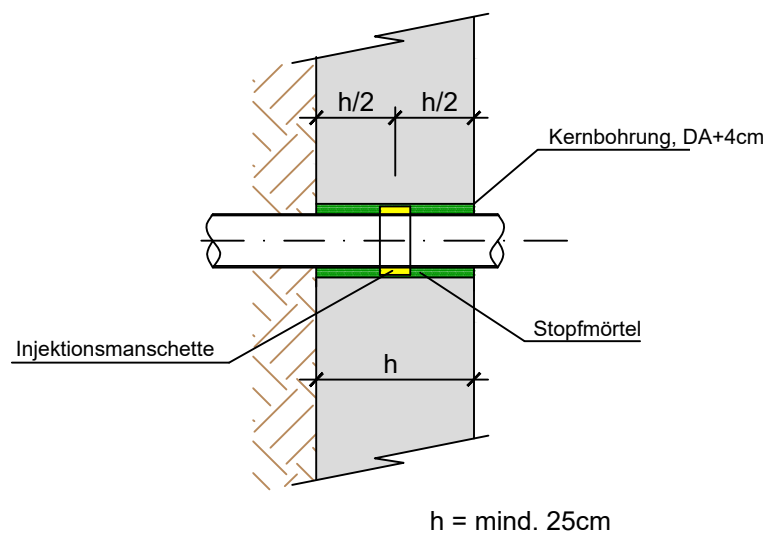
Rohrdurchdringungen Boden mit  
Wärmedämmung unter Bodenplatte  
und Frischbetonverbundsystem  
(mögliche Varianten)



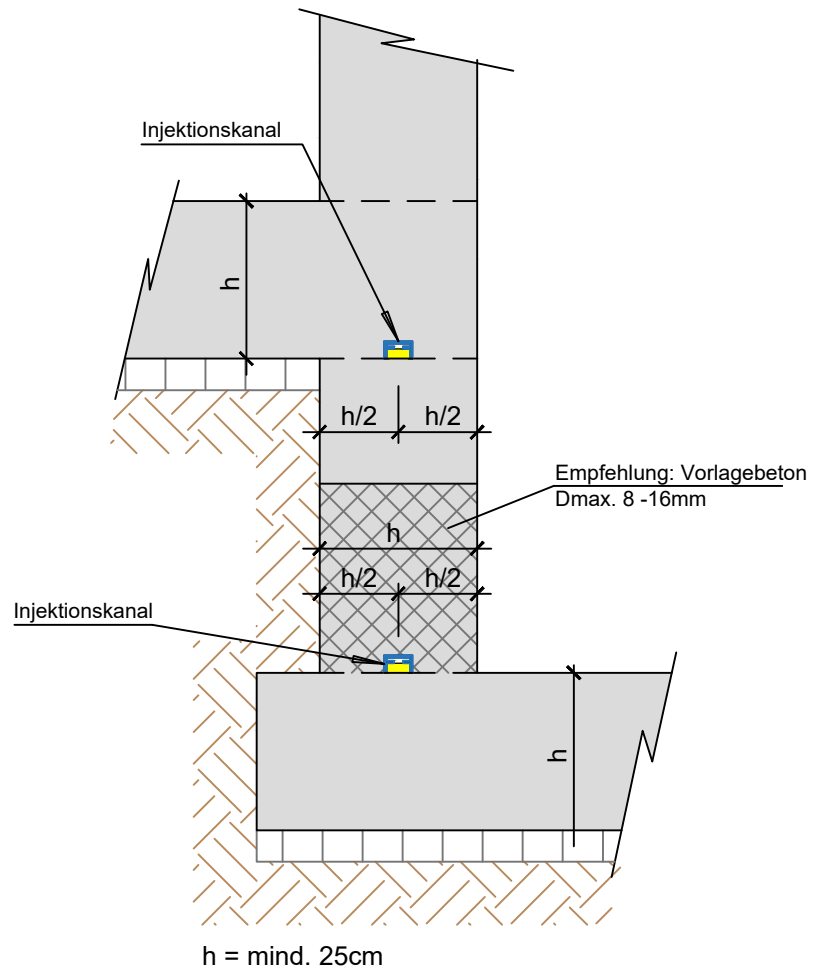
## Durchdringung mit Flüssigkunststoff



## Durchdringung mittels Kernbohrung (Injektionsmanschette)



## Boden- / Wandanschluss mit IK



## Bodenabsatz mit IK

